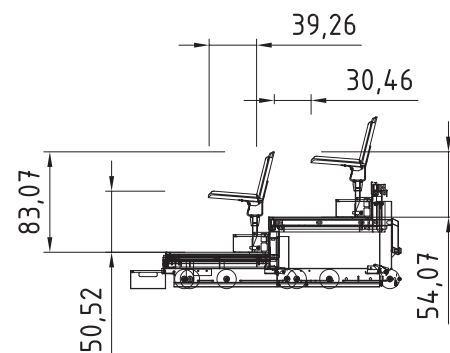




Aufstellungsmöglichkeiten Variante 5

- **Tribünenblock Reihe 4-10**
- **140 Sitzplätze**
- 2 Blöcke im Verbund oder mehr aufstellbar mit Anstelltreppe (groß) vorn
- Seiten mit weißer Lochblechverkleidung
- Rückseite mit schwarzem Bühnenmolton verkleidet
- Einsatz in Halle 1-5, Eingangshalle West

Detail Sitze



Detail Anstelltreppe groß

