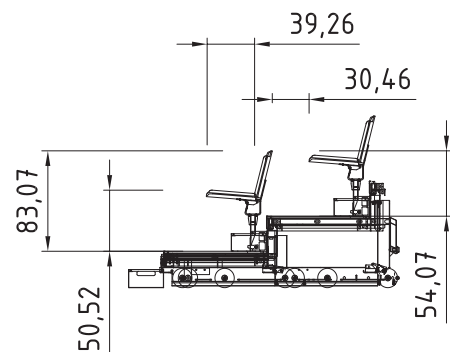




Aufstellungsmöglichkeiten Variante 2

- **Tribünenblock Reihe 4-20**
- **300 Sitzplätze**
- Blöcke einzeln aufstellbar mit Anstelltreppe (groß) vorn oder im Verbund (oder mehr) ohne Anstelltreppe
- Seiten und Rückwand mit weißer Lochblechverkleidung
- Werbeflächen rückseitig nutzbar
- Einsatz in HALLE:EINS

Detail Sitze



Detail Anstellungstreppe groß

